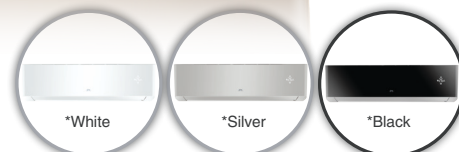




SUPREME

СЕРИЯ



двухступенчатый компрессор



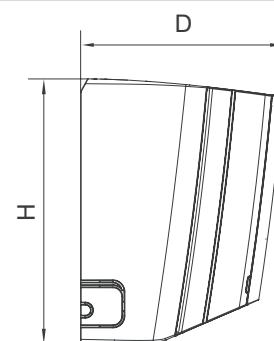
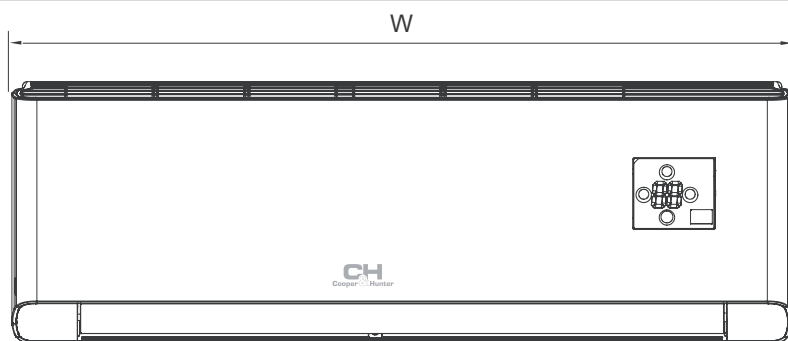
- ▶ Бытовой тепловой насос. Адаптирован для работы на тепло в северных странах;
- ▶ Инновационная технология "Two-stage Compressor" обеспечивает эффективную работу в температурном диапазоне от -30°C до +24°C на тепло и от -18°C до +54°C на холод. Увеличивает коэффициент энергоэффективности в режиме охлаждения (EER) на 40%, а в режиме нагрева (COP) на 35%.
- ▶ Защита дома от обмерзания +8°C;
- ▶ «CH SMART-ION Filter» – технология тотальной очистки воздуха нового поколения;

- ▶ Wi-Fi модуль для возможности управления кондиционером через Смартфон/Планшет (OS: Android, iOS);
- ▶ Полное соответствие действующей с 1-01-2013 директиве Европейского союза ErP (Energy related Products) № 626/2011/EU для бытовых тепловых насосов и кондиционеров SEER A+++ SCOP A+++;
- ▶ Экстремально низкий уровень шума – всего 18 дБ, цельнолитой пластиковый корпус и новая технология безшовного теплообменника.



Модель			CH-S09FTXAM2S-WP	CH-S12FTXAM2S-WP	CH-S18FTXAM2S-WP	CH-S24FTXAM2S-WP
			CH-S09FTXAM2S-SC	CH-S12FTXAM2S-SC	CH-S18FTXAM2S-SC	CH-S24FTXAM2S-SC
Производительность	Холод	кВт	2,70 (0,70-5,00)	3,53 (0,85-5,00)	5,30 (1,20-7,20)	7,03 (2,00-9,00)
	Тепло	кВт	3,50 (0,70-5,50)	4,20 (0,88-7,20)	5,57 (1,20-9,20)	7,03 (2,00-9,50)
Потребляемая мощность	Холод	кВт	0,55 (0,08-1,80)	0,84 (0,06-1,90)	1,32 (0,35-2,50)	1,85 (0,45-3,70)
	Тепло	кВт	0,75 (0,13-2,40)	0,95 (0,13-2,60)	1,32 (0,35-3,30)	1,75 (0,38-3,80)

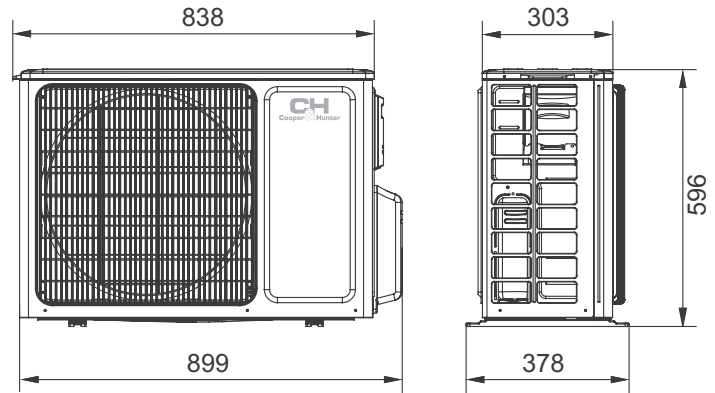
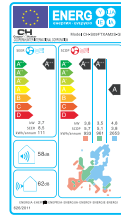
ВНУТРЕННИЙ БЛОК



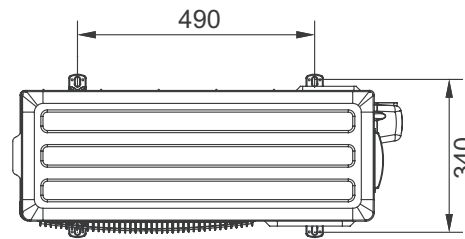
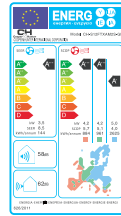
Модель	W (мм)	H (мм)	D (мм)
CH-S09FTXAM2S-SG/ CH-S09FTXAM2S-GD/ CH-S09FTXAM2S-BL	996	301	225
CH-S12FTXAM2S-SG/ CH-S12FTXAM2S-GD/ CH-S12FTXAM2S-BL	996	301	225
CH-S18FTXAM2S-SG/ CH-S18FTXAM2S-GD/ CH-S18FTXAM2S-BL	1101	327	249
CH-S24FTXAM2S-SG/ CH-S24FTXAM2S-GD/ CH-S24FTXAM2S-BL	1101	327	249

НАРУЖНЫЙ БЛОК

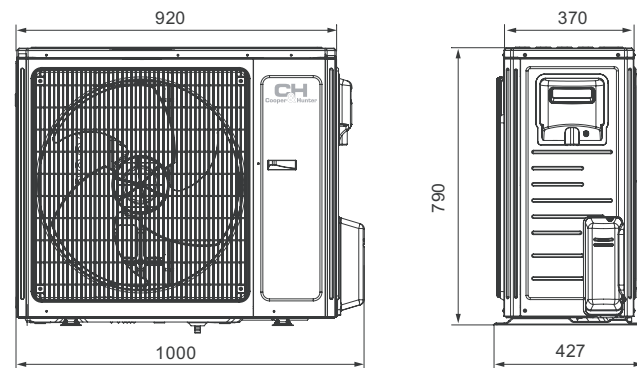
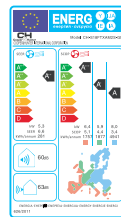
CH-S09FTXAM2S-WP
CH-S09FTXAM2S-SG
CH-S09FTXAM2S-GD
CH-S09FTXAM2S-BL



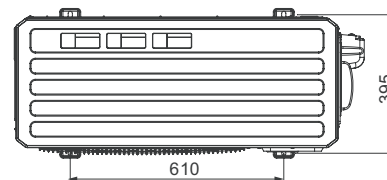
CH-S12FTXAM2S-WP
CH-S12FTXAM2S-SG
CH-S12FTXAM2S-GD
CH-S12FTXAM2S-BL



CH-S18FTXAM2S-WP
CH-S18FTXAM2S-SG
CH-S18FTXAM2S-GD
CH-S18FTXAM2S-BL



CH-S24FTXAM2S-WP
CH-S24FTXAM2S-SG
CH-S24FTXAM2S-GD
CH-S24FTXAM2S-BL



Модель	CH-S09FTXAM2S-WP CH-S09FTXAM2S-SG CH-S09FTXAM2S-GD CH-S09FTXAM2S-BL		CH-S12FTXAM2S-WP CH-S12FTXAM2S-SG CH-S12FTXAM2S-GD CH-S12FTXAM2S-BL		CH-S18FTXAM2S-WP CH-S18FTXAM2S-SG CH-S18FTXAM2S-GD CH-S18FTXAM2S-BL		CH-S24FTXAM2S-WP CH-S24FTXAM2S-SG CH-S24FTXAM2S-GD CH-S24FTXAM2S-BL	
	Производительность	Холод	кВт	2,70 (0,70-5,00)	3,53 (0,85-5,00)	5,30 (1,20-7,20)	7,03 (2,00-9,00)	
	Тепло	кВт	3,50 (0,70-5,50)	4,20 (0,88-7,20)	5,57 (1,20-9,20)	7,03 (2,00-9,50)		
Источник электроснабжения	~ 220-240В/50Гц							
Потребляемая мощность	Холод	кВт	0,55 (0,08-1,80)	0,84 (0,06-1,90)	1,32 (0,35-2,50)	1,85 (0,45-3,70)		
	Тепло	кВт	0,75 (0,13-2,40)	0,95 (0,13-2,60)	1,32 (0,35-3,30)	1,75 (0,38-3,80)		
Энергоэффективность	SEER (холод)	кВт / кВт	8,5 (A+++)	8,5 (A+++)	6,6 (A++)	6,5 (A++)		
	SCOP (тепло)	кВт / кВт	5,1 (A+++)	5,1 (A+++)	4,4 (A+)	4,1 (A+)		
Воздухопроизводительность	м³/час		430/500/560/620/670/720/800	450/530/580/630/680/730/800	600/780/950/1150/1200	650/750/800/850/950/1100/1250		
Уровень звукового давления	Внутренний блок	дБ (A)	18/22/26/30/34/38/43	20/24/28/32/36/41/46	30/33/36/39/42/45/48	32/35/38/41/44/47/50		
	Наружный блок	дБ (A)	53	54	56	56		
Тип хладагента	R-32							
Вес	Внутренний блок	кг	13	13,5	16,5	16,5		
	Наружный блок	кг	44,5	45,5	62,5	65		
Тип компрессора	rotary							
Осушение	л/час		0,8	1,4	1,8	2,0		
Температурный диапазон работы на холод	°C				-18 ... +54			
Температурный диапазон работы на тепло	°C				-30 ... +24			
Объем газовой зарядки	кг		1,0	1,0	1,5	2,0		
Диаметр жидкостной магистрали	мм/дюйм		6,38/1/4"	6,38/1/4"	6,38/1/4"	6,38/1/4"		
Диаметр газовой магистрали	мм/дюйм		9,53/3/8"	9,53/3/8"	15,88/5/8"	15,88/5/8"		
Максимальный перепад высоты магистрали	м		10	20	20	30		
Максимальная длина магистрали	м		15	40	40	50		
Расстояние между болтами крепления наружного блока	мм			550		610		

* SEER – сезонный коэффициент производительности системы в режиме работы на холод.
** SCOP – сезонный коэффициент производительности системы в режиме работы на тепло.

Обозначения

 RoHS RoHS сертификат	 Инверторная технология	 I FEEL – контроллер автоматически регулирует температуру, согласно с температурным датчиком на пульте ДУ
 CE сертификат	 Интеллектуальная система защиты от обледенения	 Функция «8 °C» предполагает автоматическое включение кондиционера в режиме нагрева в случае понижения температуры в помещении до 8 °C.
 Класс энергоэффективности	 LED дисплей на панели внутреннего блока	 Теплообменники с антикоррозийным покрытием GREEN-FIN
 Класс энергосберегающей комплектации	 Многоскоростной вентилятор	 Электростатический воздухоочистительный фильтр ECO-FRESH
 Таймер	 Тип фреона	 «CH SMART-ION Filter» – технология тотальной очистки воздуха нового поколения
 Самодиагностика нарушений работы основных блоков и режимов	 Режим комфортного сна SLEEP	 Гарантия
 Авто-защита	 Бесшумная работа внутреннего и наружного блоков	 Уникальная технология CH 7-SKY – семь стадий очистки воздуха
 Авторестарт – функция автоматического перезапуска с запоминанием настроек	 Wi-Fi модуль для возможности управления кондиционером через Смартфон/Планшет (OC: Android, iOS)	 Step-less Fan Control – уникальная технология плавной регулировки скорости вентилятора внутреннего блока в широком диапазоне от 1 до 100%;
 Широкоугольные жалюзи, создающие охват всего объема помещения в режиме автоматического распределения воздуха SWING	 Кондиционер продолжит осушать вентилятором внутренний блок в течение нескольких минут, даже если вы выключите блок с пульта управления	 Two-stage Compressor
 Работа в режиме осушение	 Подсветка внутреннего блока (дисплей)	
 Плазменный очиститель воздуха премиального типа - уникальная система, которая очищает воздух от бактерий, неприятных запахов и аллергенов		